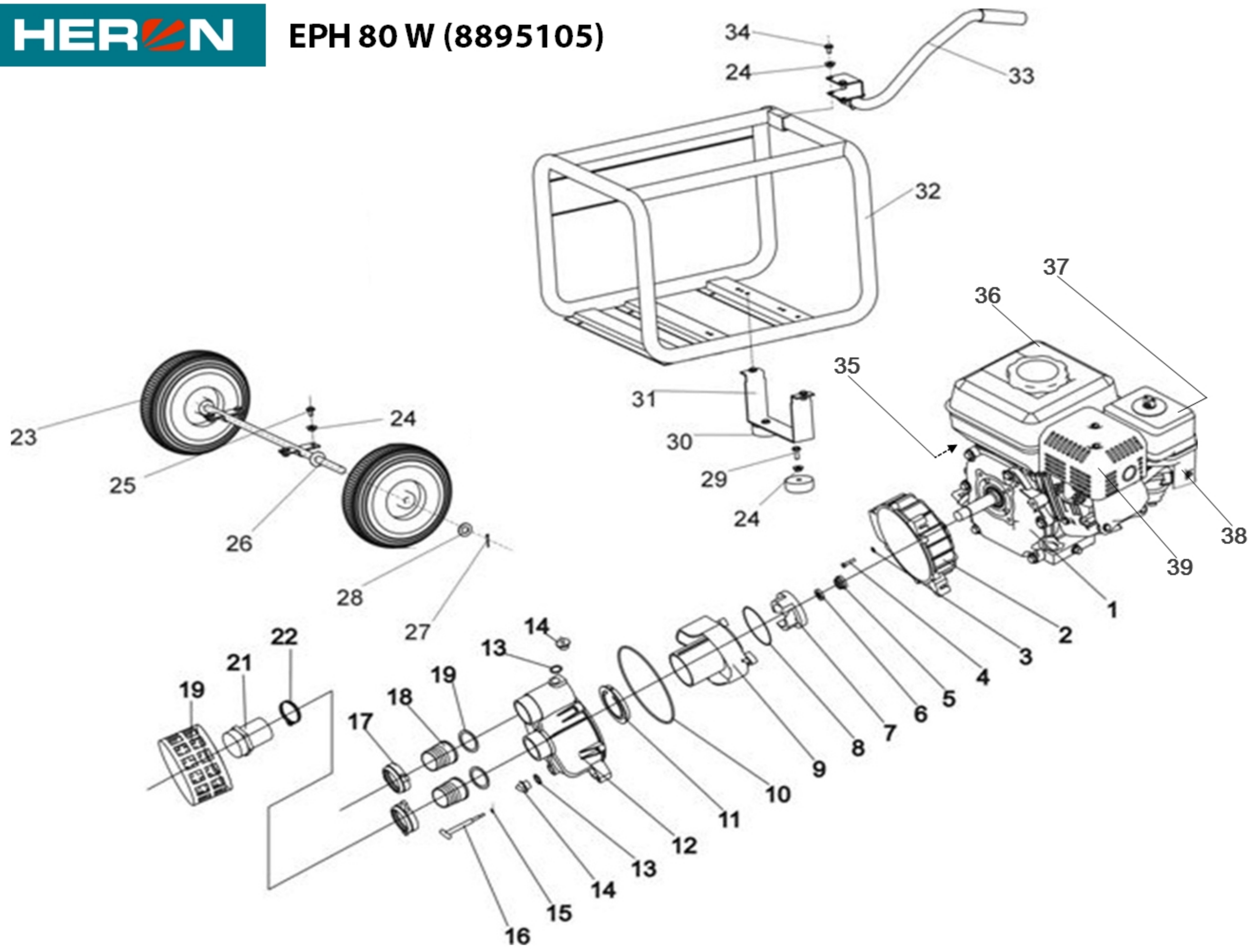
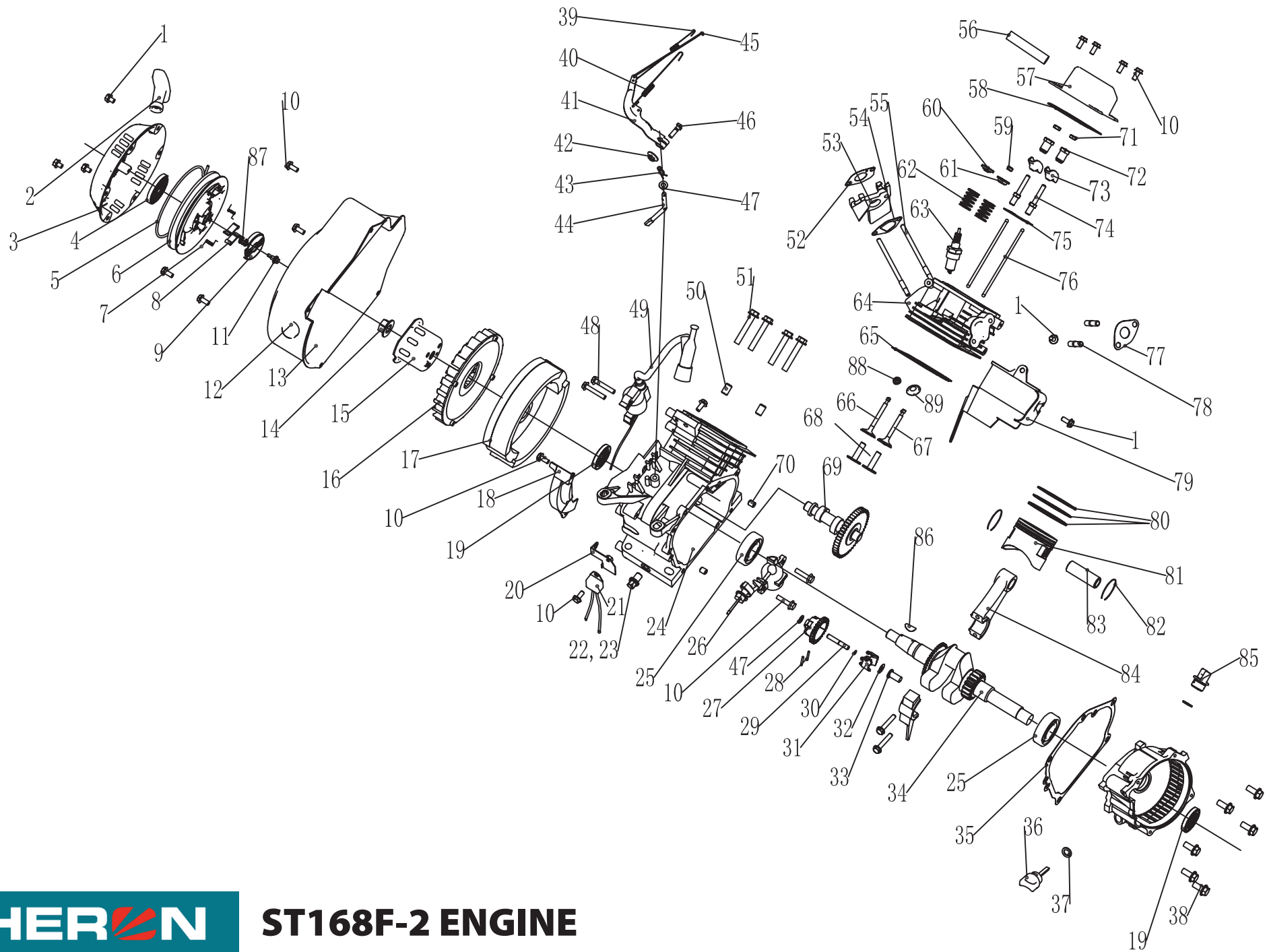




EPH 80 W (8895105)



position	description	QTY	název	order no. / objednáací číslo	set order no./ obj. č. sestavy
1	Engine ST168F-2	1	Motor ST168F-2		
2	Pump cover	1	Kryt čerpadla		
3	Spring washer	4	Pružná podložka		
4	Bolt M8x35	4	Šroub M8x35		
5	Mechanical seal	1	hřídelové těsnění	8895105F	
6	Impeller wear ring	1	Těsnící kroužek	8895105-6	
7	Water pump impeller	1	Lopatkové kolo	8895105-7	
8	Rubber packing ring	1	Pryžový těsnící kroužek	8895105-8	
9	Volute casing	1	Vedení čerpadla	8895105-9	
10	O-ring	1	O kroužek	8895105-10	
11	Check Valve	1	Zpětná klapka	8895105-11	
12	Housing of pump	1	Tělo čerpadla		
13	Plug packing	2	Těsnění šroubu vypouštění čerpadla		
14	Plug	2	Šroub výpustě vody z čerpadla		
15	O-ring	6	O kroužek		
16	"T" Bolt 1/4-20UNF	6	Šroub "T" 1/4-20UNF		
17	Joint grip	2	Křídlová matice	8895105-17	
18	Pipe joint	2	Přípojka na hadici		
19	Rubber packing	2	Pryžový těsnící kroužek	8895105-19	
21	Connecting pipe	1	Propojovací trubice	8895105-21	
22	Tabc clip	1	Svorka	8895105-22	
23	Wheel	2	Kolo		
24	Nut M8	8	Matice M8		
25	Bolt M8x28	4	Šroub M8		
26	Axle	1	Náprava		
27	Cotter pin	2	Závlačka		
28	Washer	2	Podložka		
29	Bolt M8x25	2	Šroub M8x25		
30	Foot	1	Pryžová noha		
31	Support prop	1	Podpěra		
32	Frame	1	Rám		
33	Handle	1	Rukojeť		
34	Bolt M8x50	1	Šroub M8x50		
35	Main switch	1	Spínač zapalování	8895105-35	
36	Fuel tank	1	Palivová nádrž	8895105-36	
37	Air filter assy	1	Vzduchový filtr		
38	Carburettor	1	Karburátor		
39	Exhaust	1	Výfukový		



ST168F-2 ENGINE

position	description	QTY	název	order no. / objednáací číslo	set order no./ obj. č. sestavy
1	Flange bolt 6x8	5	Šroub 6x8	ST168F-1	8896111D
2	Recoil starter knob	1	Rukojeť startéru	ST168F-2	
3	Recoil starter comp	1	Kryt startéru	ST168F-3	
4	Recoil starter spring	1	Pružina startéru	ST168F-4	
5	Recoil starter rope	1	Lanku startéru	ST168F-5	
6	Recoil starter reel	1	Naviják startéru	ST168F-6	
7	Return spring	2	Vratné pružiny	ST168F-7	
8	Starter ratchet	2	Západky startéru	ST168F-8	
9	Ratchet guide	1	Krytka startéru	ST168F-9	
10	Ratchet guide spring	1	Pružina krytky startéru	ST168F-10	
11	Setting screw	1	Pojistný šroub	ST168F-11	
12	cap packing	1	Krytka		550006
13	Fan cover comp	1	Kryt ventilátoru		
14	Nut M14	1	Matice M14		
15	Start hub	1	Protikus startéru		
16	Cooling fan	1	Ventilátor	8896111-31	
17	Flywheel	1	Setrvačnick		
18	Side place	1	Boční krytka ventilátoru		
19	Oil seal	2	Olejové těsnění	8896111-19	
20	Diode base comp	1	Základna relé olejového čidla		
21	Diode comp	1	Olejové relé	8896112S	
22	Drain plug bolt	2	Šroub výpustě oleje		
23	Drain bolt washer	2	Podložka výpustě oleje		
24	Crankcase	1	Kliková skříň		
25	Radial ball bearing 6205	2	Radiální kuličkové ložisko 6205		
26	Oil level switch assy	1	Olejové čidlo		
27	Governor weight holder	1	Kolo regulátoru		
28	Governor weight pin	2	Čep regulátoru		
29	Governor shaft	1	Hřídel regulátoru		
30	Governor holder clip	1	Pojistný kroužek hřídele regulátoru		
31	Governor weight	2	Závaží regulátoru		
32	Governor shaft washer	1	Podložka hřídele regulátoru		
33	Governor cover	1	Kryt regulátoru		
34	Crankshaft comp	1	Kliková hřídel	8896111P	
35	Case over packing	1	Těsnění klikové skříně	8896111-35E	
36	Oil filler cap assembly	2	Zátka plnicího otvoru olejové nádrže	8896111M	
37	Oil filler cap packing	2	Těsnění zátky palivové nádrže		
38	Flange bolt 8*32	6	Šroub 8x32		
39	Throttle return spring	1	Vratná pružina plynu	ST168F-39	
40	Governor spring	1	Pružina regulátoru	ST168F-40	
41	Governor arm	1	Rameno regulátoru	ST168F-41	
42	Nut M6	5	Matice M6		
43	Lock pin	1	Pojistný čep		
44	Governor arm shaft	1	Hřídel ramena regulátoru		
45	Governor rod	1	Táhlo regulátoru	ST168F-45	
46	Governor arm bolt	1	Šroub ramena regulátoru		
47	Governor washer	2	Podložka regulátoru		
48	Flange bolt 6*25	2	Šroub 6x25		
49	ignitor	1	zapalovací	8896116-I9	
50	Dowel pin 10*16	2	Čep 10x16		
51	Flange bolt 8*55	4	Šroub 8x55		
52	Carburetor packing	1	Těsnění karburátoru	8896111-E52	

53	Carburetor insulator	1	Izolátor kaburátoru		
54	Insulator packing	1	Těsnění izolátoru	8896111-E54	
55	Stud bolt 6*113	2	Šroub 6x113		
56	Breather tube	1	Odvzdušňovací trubka		
57	Head over comp	1	Kryt hlavy válce		
58	Head over packing	1	Těsnění krytu hlavy válce	8896111-E58	
59	Valve rotator	1	Čepička ventilu	ST168F-59	
60	Intake valve spring retainer	1	Podložka pružiny sacího ventilu	ST168F-60	
61	Exhaust valve spring retainer	1	Podložka pružiny výfukového ventilu	ST168F-61	
62	Valve spring	2	Pružina ventilu	ST168F-62	
63	Spark plug	1	Zapalovací svíčka		
64	Cylinder head comp	1	Hlava válce		
65	Cylinder head gasket	1	Těsnění hlavy válce		
66	Intake valve	1	Sací ventil	ST168F2-66	
67	Exhaust valve	1	Výfukový ventil	ST168F2-67	
68	Valve lifter	2	Zvedač ventilu	ST168F-68	
69	Camshaft assembly	1	Vačková hřídel	ST168F-69	
70	Dowel pin 8*14	2	Čep 8x14		
71	Pivot adjusting nut	2	Nastavovací matice čepu		
72	Rocker arm pivot	2	Čep vahadla		
73	Valve rocker arm	2	Vahadlo ventilu	ST168F-73	
74	Pivot bolt	2	Čep		
75	Push rod guide plate	1	Vodící deska táhla	ST168F-75	
76	Push rod	2	Táhlo	ST168F-76	
77	Muffler packing	1	Těsnění tlumiče výfuku		
78	Stud bolt	2	Svorník		
79	Shroud comp	1	Krytka		
80	First ring set	1	První pístní kroužek	ST168F2-80	
	Second ring set	1	Druhý pístní kroužek		
	Ring comp	1	Třetí pístní kroužek		
81	Piston	1	Píst	ST168F2-81	
82	Piston pin clip	2	Pojistka pístního čepu		
83	Piston pin	1	Pístní čep		
84	Connecting rod comp	1	Ojnice	8896111Y	
85	Key	1	Klínek		
86	Flange bolt M6*12	13	Šroub M6x12		
87	Spring	1	Pružina	ST168F-87	
88	Oil valve	1	Těsnící kroužek ventilu	ST168F-88	
89	Valve spring washer	1	Pružná podložka ventilu	ST168F-89	

550006